



*Godkänt
i hela
Norden*

SPAANDEX K-GOLV

Monteringsanvisning



SPAANDEX K-GOLV P6



SPAANDEX UNIPAN K-GOLV P7



SPAANDEX UNIPAN K-GOLV P6/P5

NOVOPAN
NOVOPAN TRÄ-INDUSTRI AS

SPAANDEX K-GOLV för undergolv

Den här monteringsanvisningen avser läggning av undergolv med SPAANDEX K-GOLV eller SPAANDEX UNIPAN K-GOLV från NOVOPAN TRÆINDUSTRI A-S. Läs instruktionerna noggrant innan du påbörjar arbetet.

SPAANDEX K-GOLV används till undergolv även uppvärmda rum (användningsklass 1).

SPAANDEX UNIPAN K-GOLV används till undergolv även i uppvärmda rum (användningsklass 2). Skivorna kännetecknas av en grönfärgad kärna.

Det finns två konstruktionstyper med totalt fyra varianter...

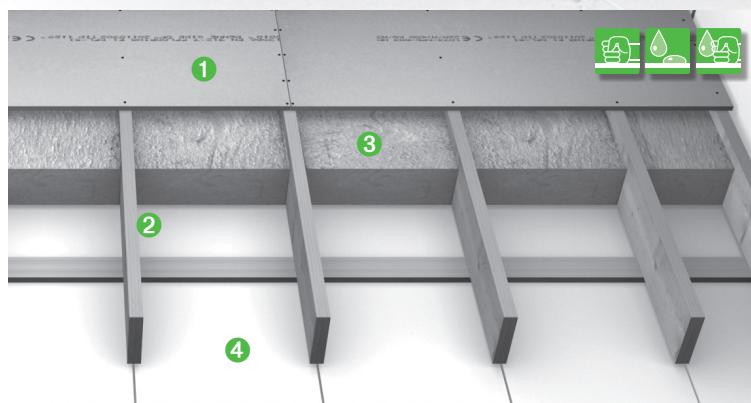
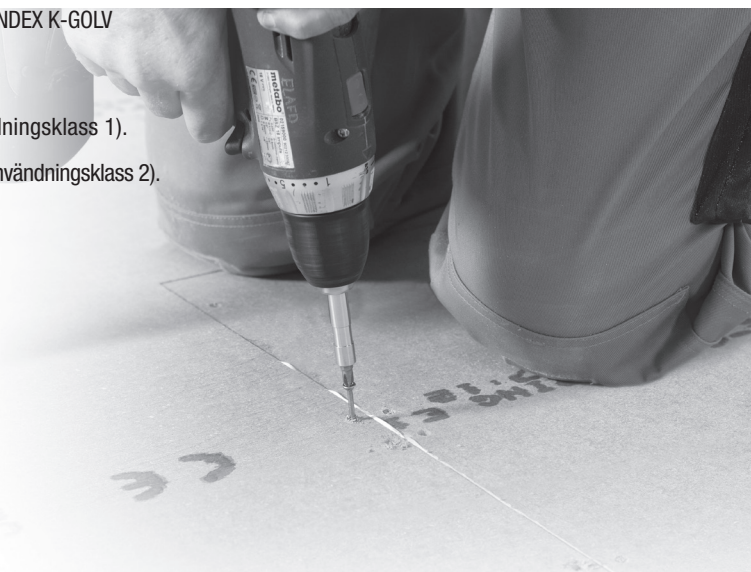
- Bärande undergolv med kortfog på reglar
- Bärande undergolv med fogning mellan reglar
- Flytande undergolv på bärande cellplast (EPS)
- Flytande undergolv som renoveringsgolv

Undergolvstyper

Bärande undergolv med fogning på reglar

Golvspånskivorna kan användas som undergolv i en golvkonstruktion där skivorna är bärande, utlagda på reglar/bjälklag.

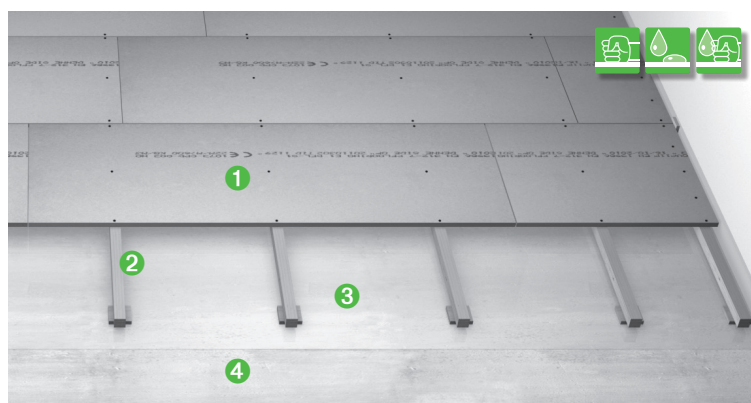
- 1 SPAANDEX K-GOLV eller SPAANDEX UNIPAN K-GOLV
- 2 Bjälklag
- 3 Isolering
- 4 Undertak



Bärande undergolv med fogning mellan reglar

Golvspånskivorna är bärande och monteras på utlagda reglar/bjälklag med ändskarvar mellan reglarna/bjälklagarna. Den här lösningen får ENDAST användas i lokaler med maximal belastning på 300 kg/m² – till exempel allmänna bostadsutrymmen.

- 1 SPAANDEX K-GOLV eller SPAANDEX UNIPAN K-GOLV
- 2 Reglar eller bjälklar
- 3 Fuktspärr, minst 0,20 mm PE-folie
- 4 Bärande underlag, t.ex. betonggolv

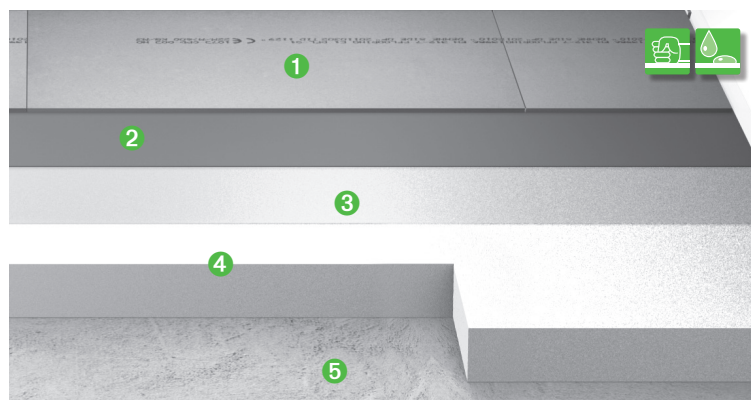


Flytande undergolv

Golvspånskivorna är inte fastgjorda och kan röra sig obehindrat på det bärande underlaget. Golvspånskivorna läggs oftast på expanderad polystyren (EPS).

Flytande undergolv kan också användas vid renoveringsuppdrag där behov finns för utjämning av existerande golv, t.ex. ett äldre trägolv.

- 1 SPAANDEX K-GOLV eller SPAANDEX UNIPAN K-GOLV P7
- 2 Ev. golvpapp
- 3 Fuktspärr, minst 0,20 mm PE-folie
- 4 Cellplast, t.ex. EPS 250
- 5 Avjämningsmassa på bärande underlag

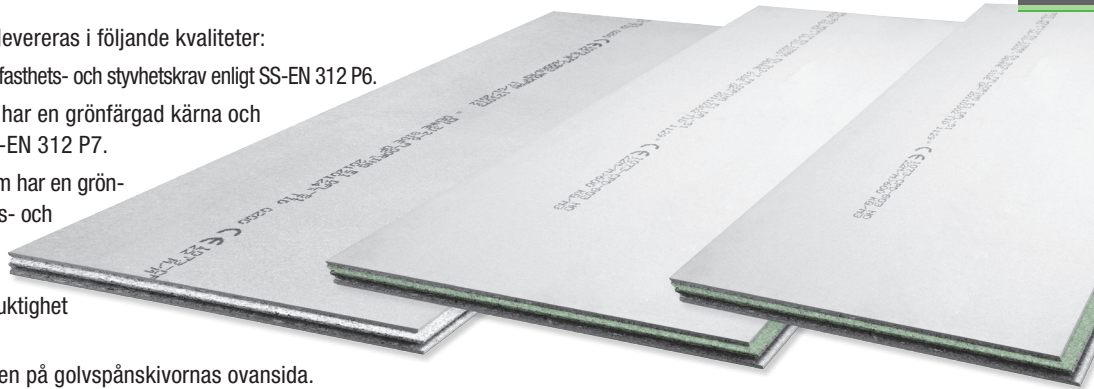


NOVOPAN profilerade golvspånskivor levereras i följande kvaliteter:

- SPAANDEX K-GOLV P6 som uppfyller hållfasthets- och styvhetskrav enligt SS-EN 312 P6.
- SPAANDEX UNIPAN K-GOLV P7 som har en grönfärgad kärna och uppfyller fogtekniska krav enligt SS-EN 312 P7.
- SPAANDEX UNIPAN K-GOLV P6/P5 som har en grönfärgad kärna och uppfyller hållfasthets- och styvhetskraven enligt SS-EN 312 P6 samt fogtekniska krav enligt SS-EN 312 P5. Golvspånskivan tål tillfälligt förhöjd fuktighet och används för bärande undergolv.

Klassificeringen framgår av märkningen på golvspånskivornas ovansida.

Golvspånskivorna är 22 mm tjocka och försedda med dubbelprofil på fyra sidor. Detta ger starka och hållbara fogar.



**SPAANDEX
K-GOLV P6**



**SPAANDEX
UNIPAN K-GOLV P7**



**SPAANDEX UNIPAN
K-GOLV P6/P5**

Produktdata och användningsguide

RUMSTYP/ ANVÄNDNINGSKLASS	KONSTRUKTIONSTYP	PRODUKT	SKIVANS TJOCKLEK mm	DIMENSION mm	KLASSIFICERING	
					SS-EN	BRANDKLASS
UPPVÄRMD LOKAL ANVÄNDNINGSKLASS 1	Bärande på reglar	SPAANDEX K-GOLV	22	2 400 × 600 1 800 × 600	312 P6	D _{fl} -s1
	Flytande	SPAANDEX K-GOLV	22	2 400 × 600 1 800 × 600		
OUPPVÄRMD LOKAL ANVÄNDNINGSKLASS 2	Bärande på reglar	SPAANDEX UNIPAN K-GOLV P7	22	1 800 × 600	312 P7	D _{fl} -s1
	Flytande	SPAANDEX UNIPAN K-GOLV P7	22	1 800 × 600		
	Bärande på reglar*	SPAANDEX UNIPAN K-GOLV P6/P5	22	2 400 × 600	312 P6/P5	D _{fl} -s1

*) Plattformsgolv

Användningsklass 1

SS-EN 312 P6 är klassificeringen för golvspånskivor för användning i permanent uppvärmda rum med en relativ luftfuktighet som på årsbasis endast överstiger 65 % under några få veckor – t.ex. vanligt boende. Spånskivorna är märkta:

CE 1073-CPD-803 NOVOPAN årtal EN 13986 – EN 312 P6 E1-
FLOORING-D_{fl}-s1 – 22 mm > 600 kg/m³
– Tillverkningsdatum – Denna sida upp

Användningsklass 2

SS-EN 312 P7 och P6/P5 är klassificeringen för golvspånskivor för användning i ouppvärmda rum med en relativ luftfuktighet som på årsbasis endast överstiger 85 % under några få veckor - t.ex. outnyttjade takvåningar, ventilerade fuktpåverkade konstruktioner eller i fritidshus. Spånskivorna är märkta:

CE 1073-CPD-803 NOVOPAN årtal EN 13986 – EN 312 P7 E1-
FLOORING-D_{fl}-s1 – 22 mm > 600 kg/m³
– Tillverkningsdatum – Denna sida upp

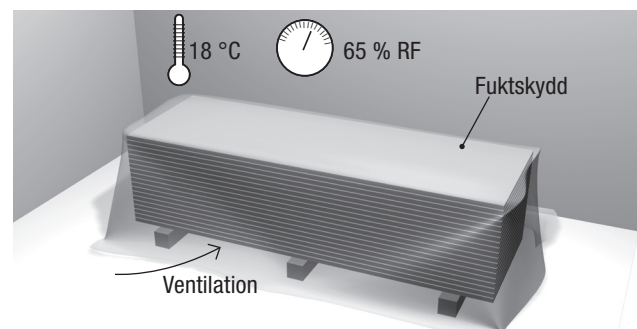
CE 1073-CPD-803 NOVOPAN årtal EN 13986 – EN 312 P6/P5 E1-
FLOORING-D_{fl}-s1 – 22 mm > 600 kg/m³
– Tillverkningsdatum – Denna sida upp

Transport och förvaring

Golvspånskivorna ska hanteras så att kanter och ytor inte skadas och de ska förvaras torrt på ett plant underlag. Golvspånskivorna ska alltid hållas skyddade mot fukt.

Acklimatisering

Golvspånskivorna ska ALLTID acklimatiseras – oemballerade – cirka en vecka innan montering i lokalen där de ska användas. Allt mur- och putsarbete ska vara avslutat innan montering och byggnaden ska vara uttorkad från byggfukt (max. 65 % RF), uppvärmd till minst 18 °C och ventilerad.



Förvaring ska ske på plant underlag. Golvspånskivorna ska ALLTID förvaras ventilerat och skyddade mot fuktpåverkan.

Bärande undergolv

SPAANDEX K-GOLV och SPAANDEX UNIPAN K-GOLV kan användas som bärande undergolv i såväl nybyggnationer som renoveringsobjekt där spånskivorna läggs på regler/bjälklag. Konstruktionen ger god möjlighet att dra rör- och elinstallationer mellan reglarna eller bjälklaget.

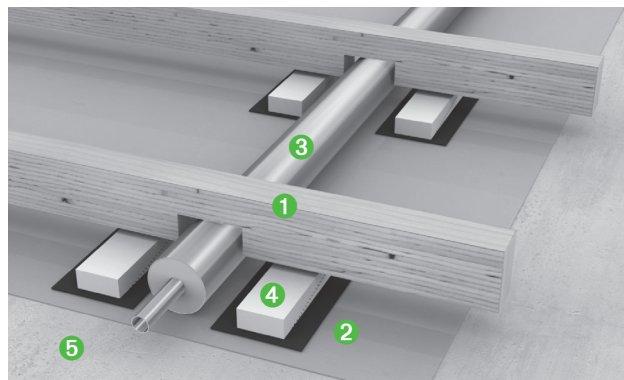
Undergolvet bildar tillsammans med stommen ett plant och stabilt underlag för den slutliga golvläggningen, som kan vara t.ex. lamellparkett, linoleum eller matta.

Fuktspärr

Som huvudregel ska en fuktspärr alltid läggas på betong för att förhindra fuktskador i regler och golv. Det gäller även för bjälklag. Som fuktspärr kan en plastfolie (PE) användas med en tjocklek på minst 0,20 mm. Plastfolien ska vara CE-märkt enligt SS-EN 13984 eller SS-EN 13859-1.

Fuktspärren läggs med minst 150 mm överlappning och ska tejpas i alla skarvar. Fuktspärren förs med upp på väggen och kläms fast vid golvsocklarna. Se Fukthandboken.

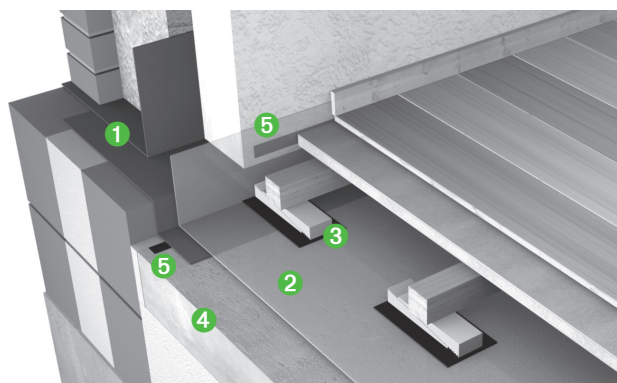
OBS! Fuktspärr läggs normalt sett INTE på organiska material.



- 1 Regel
- 2 Fuktspärr, minst 0,20 mm PE-folie
- 3 Isolerat rör
- 4 Uppklossning
- 5 Bärande underlag, t.ex. betonggolv

Radonsäkring

Traditionellt anses en krymparmerad betongplatta vara radontät, men när fuktspärren tätas ger den extra skydd mot radonintrång. Innan fuktspärren läggs ska det tätas vid köldbryggekanten vid fundamentet, rörelsesfog i betongplattan och runt rörgenomföringar. Du kan t.ex. använda väggfolie som har limmats med butylband. Principer och detaljer finns i SBI-anvisning 233 "Radonsikring af nye bygninger", TRÆ 56 "Træskehuse" och TRÆ 64 "Trægulve – Lægning".



- 1 Radonspärr
- 2 Fuktspärr, minst 0,20 mm PE-folie
- 3 Uppklossning
- 4 Betong
- 5 Lim (på golv och vägg)

Understöd och uppklossning

Reglarnas/bjälkarnas fukthalt får inte överstiga 8 ± 3 % fukt vid läggning. Det rekommenderas att laminerade regler (Kerto) används, som alltid är räta och med korrekt fukttinnehåll. Reglar ska vara korrekt dimensionerade och understödda. Understöden läggs med ett mittavstånd på max. 600 mm eller enligt belastningsklass.

Uppklossning av regler kan genomföras med plastkilar, plywoodskivor, hårda träfiberskivor eller liknande. Plastkilar ska ha dokumenterad hållbarhet och vara dimensionerade enligt belastningen. Träbaserade klossar ska minst vara 100 cm² och avslutas nederst med en mjuk bit. Uppklossningarna skyddas mot fukt och belastning av fuktspärren med ett underlag av t.ex. asfaltspapp. Avstånden mellan uppklossningarna framgår av schemat.

LASTER PÅ BÄRVERK SS-EN 1991-1-1 (gäller endast för bostäder Q=2kN)	KERTO REGLAR		SÅGADE REGLAR kvalitet motsvarande C 18			
	40 × 39	40 × 63	45 × 45	45 × 70	73 × 38	45 × 95
REGELDIMENSION B × H mm						
UPPKLOSSNINGS- AVSTÅND i mm	550	890	600	930	550	1260

*Andra regeldimensioner och belastningsklasser än ovannämnda hänvisas till TRÆ 64 "Trægulve – Lægning". Se www.traeinfo.dk.
Vid regeländarna minskas uppklossningsavstånden med minst 10 %*

Golv med normalbelastning

Kortlingar eller regler är nödvändiga längs alla väggar där belastningen är större. Det angivna regelavståndet på maximalt 600 mm från mitten till mitten gäller ENDAST vid utläggning av undergolv på regler/träbjälklag med en maximal belastning på 300 kg/m² och en punktlast på högst 2,0 kN.

Vid kraftigare, konstant belastning som t.ex. för aula, konferensrum, lagerrum eller arkivrum med många tunga lagerställningar ska avstånden mellan regler minskas, jfr. schemat.

Golv med extra hård belastning

Kontrollera att regler och uppklossningar är korrekt dimensionerade i den här belastningsgruppen. Belastningen förutsätts vara jämnt fördelad. Exempelen som visas gäller användningsklass 1 och 2 vid en maximal punktlast på 2,0 kN motsvarande lastkategori A och B, jfr. SS-EN 1991-1-1.

Läggning av regler

Vid understöd av skivkanterna – längs väggarna – ska reglarna läggas med ett maximalt avstånd från väggen på 40 mm. Som extra understöd kan en 700 mm lång extraregel läggas mellan varje regelavstånd (vinkelrätt ut från väggen) så att det valda regelavståndet halveras. Övriga regler ska fördelas med ett mittavstånd på högst 600 mm enligt ovanstående scheman.

Avstånden mellan första och andra regeln minskas med 30 % i förhållande till avstånden mellan övriga regler. Uppklossningar ska fästas i reglarna med trådspik.

Utvidgningsfogar

För att skapa plats för eventuell utvidgning av skivorna vid fuktpåverkan ska det finnas ett avstånd på minst 12 mm från alla väggar, pelare och rörgenomföringar.

Vid läggning av golvtytor över 15 m ska utvidgningsfogarna vara minst 15 mm. Utvidgningsfogen kan skapas på flera sätt, t.ex. med aluminiumprofiler från MIGUA eller motsvarande. Se även TRÆ 64, TRÆ 37.

Regelavstånd vid läggning av keramiskt golv

Reglar och uppklossningar ska vara korrekt dimensionerade. C/c mellan reglarna får högst vara 300 mm. Ett underlag av 13 mm golvgips skruvas fast i rutnät 200 × 200 mm ovanpå golvspån-skivorna. Alternativt kan golvgipsskivan limmas och skruvas på spånskivan med t.ex. Alfix Readyflex eller likvärdigt fabrikat. Det skapar ett starkt och stabilt underlag för keramiska beläggningar i torra rum.

ANVÄNDNINGSOMRÅDEN	UNDERSTÖDS- AVSTÅND	GOLV MED NORMAL BELASTNING	
		Belastning kg/m ²	Nedböjning mm
Allmänna bostadsrum Kontor och lätt industri <i>(kan läggas med fogning mellan reglar)</i>	600	300	0,6
Aula, konferensrum och balkonger	400/360*	400	0,2
Butikslokaler, lagerrum, samlingslokaler	300	600	0,1

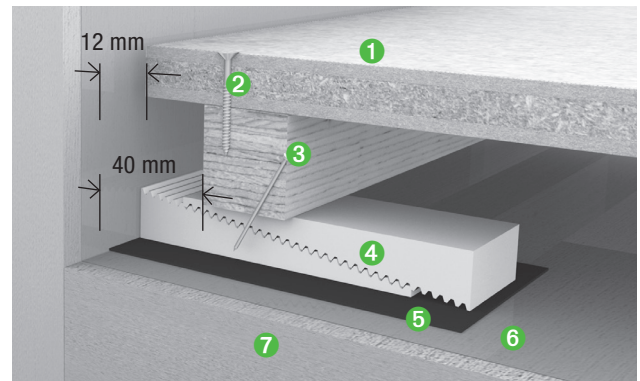
Andra regeldimensioner och belastningsklasser än ovan nämnda hänvisas till TRÆ 64 "Trægulve – Lægning". Se www.traeinfo.dk.

* Skivlängd 1800 mm.

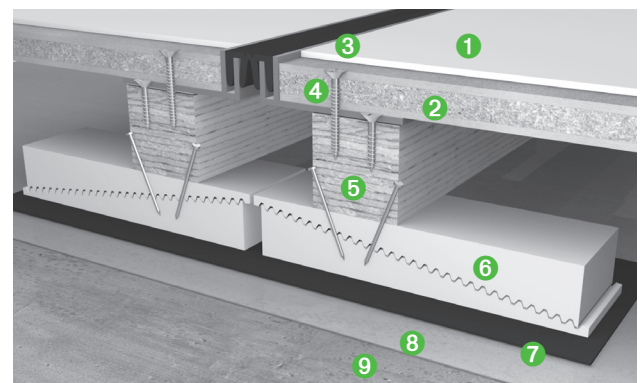
ANVÄNDNINGSOMRÅDEN	UNDERSTÖDS- AVSTÅND	GOLV MED EXTRA HÅRD BELASTNING	
		Belastning kg/m ²	Nedböjning mm
Allmänna bostadsrum, kontor och lätt industri	480/450*	500	0,6
Aula, konferensrum och balkonger	400/360*	700	0,6
Butikslokaler, lagerrum, samlingslokaler och arkivrum	300	800	0,6

Andra regeldimensioner och belastningsklasser än ovan nämnda hänvisas till TRÆ 64 "Trægulve – Lægning". Se www.traeinfo.dk.

* Skivlängd 1800 mm.



- 1 22 mm SPAANDEX K-GOLV
- 2 Kamspik/skravar med delgänga
- 3 39 × 40 mm KERTO strø
- 4 Uppklossning
- 5 Asfaltpapp
- 6 Min. 0,20 mm PE-folie
- 7 Betonggolv



- 1 Golvbeläggning, t.ex. linoleum
- 2 22 mm SPAANDEX K-GOLV
- 3 Utvidgningsfog
- 4 Kamspik/skravar med delgänga
- 5 39 × 40 mm KERTO-regel
- 6 Uppklossning
- 7 Asfaltpapp
- 8 Min. 0,20 mm PE-folie
- 9 Betonggolv

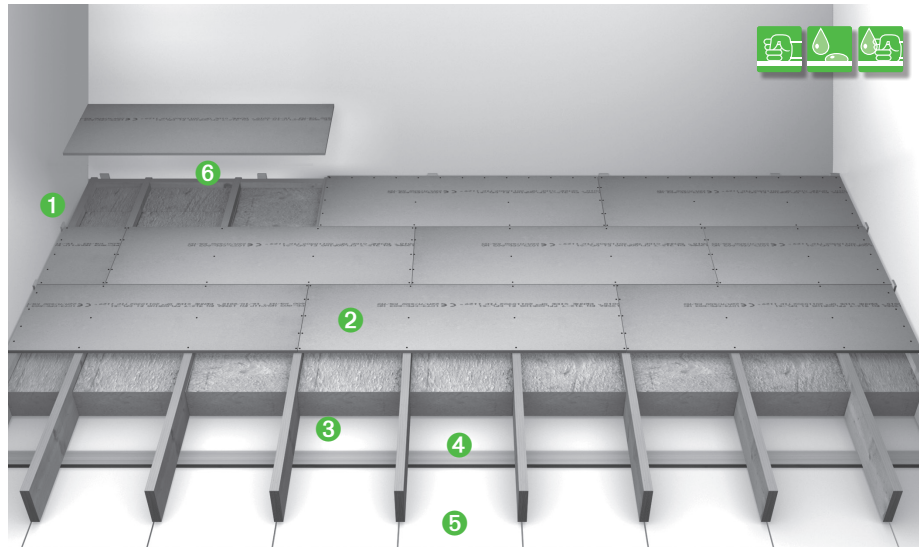
Montering

– bärande undergolv

SPAANDEX K-GOLV och SPAANDEX UNIPAN K-GOLV läggs i förband med minst 300 mm förskjutning och tvärs över de uppsatta reglarna/bjälkarna med rätsidan uppåt, dvs. den markerade sidan, och med kortändarna fogade på reglarna/bjälkarna. Skarvning mellan bjälkar (fogning mellan regler) får endast förekomma i allmänna bostadsutrymmen.

Golvspånskivorna läggs med ett mittavstånd på max. 600 mm mellan regler/bjälkar och bör helst täcka minst två regel-/bjälkavstånd. Golvspånskivornas fria kanter mot väggar och öppningar ska var understödda av läkt.

- | | |
|------------------|----------------------------------|
| 1 Avståndskilar | 4 Spridd boasering |
| 2 Golvspånskivor | 5 Undertak |
| 3 Isolering | 6 Understöd längs rummets kanter |



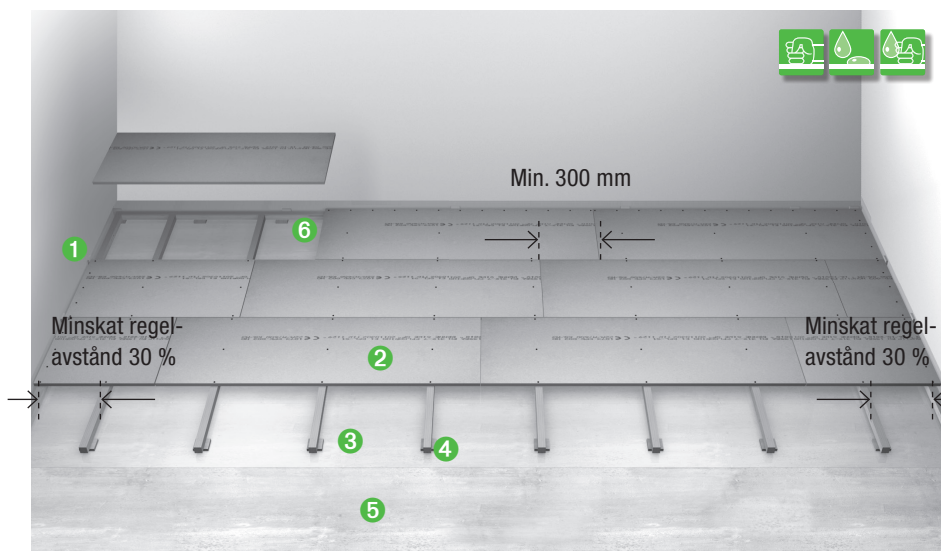
– bärande undergolv med fogning mellan regler

SPAANDEX K-GOLV och SPAANDEX UNIPAN K-GOLV är godkända för läggning med fogning mellan regler, dvs. ändskarvar mellan bärande regler/bjälkar. Godkännandet gäller ENDAST vid maximal belastning på 300 kg/m².

Utförandet ska följa beskrivningen under "Bärande undergolv" samt nedanstående särskilda riktlinjer:

- Golvspånskivans stämplade sida ska vändas uppåt.
- Ändskarvarna förskjuts minst 300 mm.

- | | |
|------------------|----------------------------------|
| 1 Avståndskilar | 4 Uppklossning |
| 2 Golvspånskivor | 5 Betonggolv |
| 3 Fuktspärr | 6 Understöd längs rummets kanter |



Skarvning och fastsättning

Golvspånskivorna kan fastgöras i regler/bjälkar med gängpressande skruvar med delgänga, kamspik, ringspik eller motsvarande. Skivorna skruvas/spikas med högst 150 mm avstånd mellan alla understödda skivkanter och med högst 300 mm avstånd mellan alla mellanunderstöd. Spikar/skruvar förs ner 1–2 mm och hålen får INTE spacklas då det senare kan skapa ojämnheter i den övre golvytan.

Det rekommenderas att skruvar används som den säkraste fastsättningen av golvspånskivor. Plata-flex skruvas lätt och snabbt i med golvs- och takskruvmaskinen Split 217 med EX 580 förlängare.

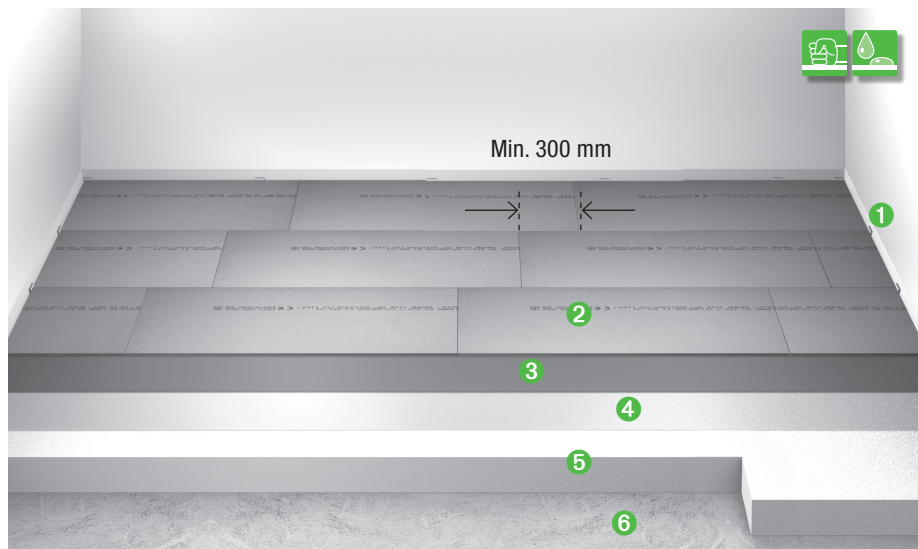
Vid användning av pistolspik ska golvspånskivan och regeln vara pressade mot varandra innan spikning!



Monteringen kan göras med gängpressande skruvar med delgänga, kamspik, ringspik eller motsvarande.

FÖLJANDE SKRUVAR/SPIKOR REKOMMENDERAS TIL 22 MM GOLVSPÅNSKIVA

Spånkiveskruvar med delgänga	4,5 × 60 mm
NKT-Fasteners Spun + skruvar med delgänga, CE-märkta	4,5 × 60 mm
NKT-Fasteners handdriven spik, ring- eller spiralutförande, CE-märkta	3,8 × 65 mm
NKT-Fasteners Plata-flex, CE-märkta	4,2 × 55 mm
Paslode ringspik med runt huvud på stav, CE-märkta	2,8 × 63 mm

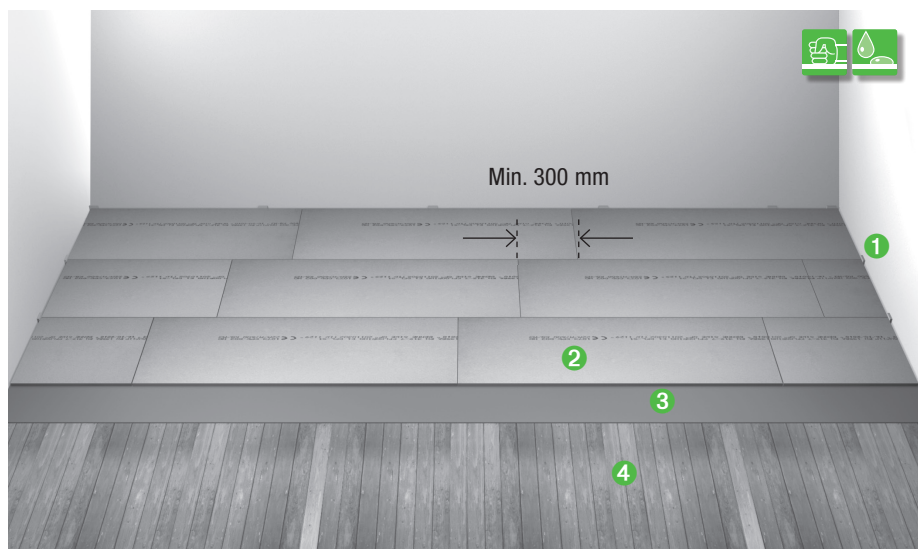


– flytande undergolv

SPAANDEX K-GOLV och SPAANDEX UNIPAN K-GOLV P7 kan användas till flytande undergolv på plana och rätta underlag (± 2 mm uppmätt med en rätkäpp över 2 m). Som mellanlager läggs golvpapp. På betonggolv läggs fuktspärr som t.ex. minst 0,20 mm PE-folie. Fuktspärren läggs med minst 150 mm överlappning. Alla skarvar ska tejpas. Fuktspärren förs med upp på väggen och kläms fast vid golvsocklarna.

Golvspånskivorna läggs i förband med minst 300 mm förskjutning på lufttät isolering som t.ex. EPS 250.

- | | |
|------------------|---------------------|
| 1 Avståndskilar | 4 Fuktspärr |
| 2 Golvspånskivor | 5 Lufttät isolering |
| 3 Ev. golvpapp | 6 Packad sand |



– flytande golv vid renovering

Innan arbetet påbörjas ska det existerande undergolvet bedömas. Golvbrädor ska vara stabila och fastspikade i underlaget – eventuellt efterspikas brädorna. Underlaget ska vara plant med en maximal tolerans på ± 2 mm uppmätt med en rätkäpp över 2 m. Ett befintligt trägolv kan utjämnas med hyvling eller utjämningsmassa avsett för trä.

Som mellanlager läggs golvpapp. Fuktspärr läggs normalt inte på organiskt material, då det finns risk för svamp och röta.

SPAANDEX K-GOLV och SPAANDEX UNIPAN K-GOLV P7 läggs i förband med minst 300 mm förskjutning.

- | | |
|------------------|----------------------|
| 1 Avståndskilar | 3 Golvpapp |
| 2 Golvspånskivor | 4 Befintligt trägolv |

Limning

Limningen kan genomföras när golvspånskivan ligger på den tilltänkta placeringen. Med den dubbla limspetsen påförs limmet i ett arbetsmoment. Limma på ovansidan av båda notspåren. Använd cirka $\frac{3}{4}$ liter lim per 25 löpmeter.

- Vid limning i användningsklass 1 och 2 rekommenderas ett 1-komponents D3 PVAc-lim.
- Applicera så mycket lim att det är synligt i skarvarna – överflödigt lim torkas bort.

Följ limleverantörens anvisningar noggrant, särskilt avseende rummets och materialets temperatur. De limmade golvspånskivorna ska härda cirka ett dygn. Under den perioden får golvet inte belastas.

Efterbehandling

Alla skivskarvar ska slipas innan de beläggs med t.ex. matta, linoleum, vinyl eller liknande, eftersom det vid tunn golvbeläggning finns risk för märken på skarvarna och ojämnheter i golvspånskivorna.

Det färdiga undergolvet ska skyddas mot uttorkning/fukt genom t.ex. PE-folie tills att den efterföljande golvbeläggningen monteras.

SPAANDEX UNIPAN K-GOLV P6/P5 Skärpta förhållningsregler

FÖRE MONTAGE • Vid användning i byggperioder där bjälklag och skivor utsätts för nederbörd måste bjälkarna rensas på vatten, is/frost och snö.

LIMNING • Lämpliga limtyper ska användas vid alla monteringsförhållanden, t.ex. limtyper som är avsedda för högre halter träfukt och frost. Kontakta limleverantören för val av korrekt limtyp. Skivskarvarna ska påföras så rikliga mängder lim att skivkanten är helt skyddad mot vatteninträning. Dessutom rekommenderas limning mot reglarna. Limmet ska påföras dubbelt så att det ligger två limsträngar på reglarna.

MONTERING • Fem (5) skruvar vid ändstöden och tre (3) vid övriga. Vid skivkanterna ska skruvavståndet vara 150 mm.

SLIPNING • Om skivorna har utsatts för kraftig fukt eller direkt vatten måste skivskarvarna slipas extra.

Golvvärme

Golvspånskivorna kan användas i anslutning till golvvärme, såväl vattenbaserad som elektrisk.

Vattenbaserade golvvärmesystem ska styras via en shunt och vara inrättat på så vis att inloppets vattentemperatur ALDRIG överstiger 40–45 °C (max. 27 °C på färdig golvyta). Leverantörens monteringsanvisningar av värmesystemet ska omsorgsfullt följas.

NOVOPAN TRÆINDUSTRI A-S erbjuder en lätt vattenbaserad golvvärmelösning med NOVOPAN KLIMAGOLV till respektive torr- och våtrum. Se broschyrena på www.novopan.dk – eller beställ dem från bygghuset.



Spånskivor och miljön

De flesta träråvaror i NOVOPANs spånskiveproduktion består av diverse återvinningsprodukter från t.ex. annan träindustri samt trä som tidigare har använts som emballage, konstruktionsvirke eller dylikt.

En stor del av träråvarorna till spånskivsproduktionen är PEFC- eller FSC-certifierade. Det garanteras att råvarorna kommer från bärkraftigt skogsbruk.



Kvalitetssäkring

Alla spånskivor från NOVOPAN TRÆINDUSTRI A-S är framställda, kontrollerade och märkta enligt gällande föreskrifter och anvisningar. Samtliga spånskivsprodukter från NOVOPAN TRÆINDUSTRI A-S efterlever kraven gällande kemiskt innehåll och är godkända av Dancert och har CE-märkning för garanterat genomkontrollerade spånskivsprodukter.



Service och återförsäljning

Mer information om NOVOPAN TRÆINDUSTRI A-S och verksamhetens omfattande spånskiveprogram hittar du på www.novopan.dk.

Kom ihåg...

- golvskivstyp väljs efter användningsklass
- skivorna ska acklimatiseras en vecka i lokalen där de ska användas
- fukthalt i reglarna maximalt 8±3 %
- bästa montage görs genom skruvar med delgänga
- ev. fuktspärr - korrekt placering och säkring av konstruktionen mot uppstigande fukt
- ingen fuktspärr på organiska material
- korrekt understödsavstånd för bärande reglar
- regelavståndet mellan första och andra regeln minskas med 30 %
- etablering av utvidgningsfog vid golvyta > 15 lpm
- rikligt med lim - cirka ¾ liter lim per 25 löpmeter skivkant
- spackla inte skruvhålen
- lägg ett lager golvpapp vid flytande golv
- golvet bör avtäckas innan montering av golvbeläggning
- slipa alla skivskarvar

Hantering

- Använd skyddsglasögon och munskydd vid (skiv)bearbetning.
- Vikt spånskiva 620x1820x22 mm 18 kg/styck.
- Vikt spånskiva 620x2420x22 mm 24 kg/styck.

NOVOPAN
NOVOPAN TRÆINDUSTRI AS

Pindstrup
8550 Ryomgaard
Danmark
T. +45 89 74 74 00
F. +45 89 74 74 97
www.novopan.dk
salg@novopan.dk